

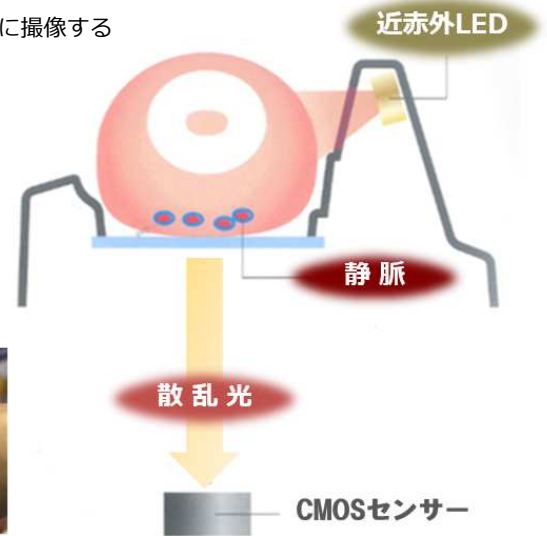
組込用 指静脈認証モジュール FVA-M2ST



指静脈認証モジュールFVA-M2STは、近赤外発光LED・指静脈撮像センサー・認証基板など生体認証に必要な機能を全て揃えたモジュールとなっております。認証サーバーを別途立てる必要もなく、スタンドアロンでの環境でも簡単にご利用いただけます。

■ FVA-M2STの動作原理

LEDから発光された近赤外光を指静脈に当て、体内で散乱した光をCMOSセンサーで効率的に撮像する独自の反射散乱方式を採用しています。撮像した画像からすばやく静脈情報を抽出し、デバイスに置いた指位置の補正を同時に行うことで、正確で高速な認証を実現しました。指の位置を厳密に固定する必要がなく、快適な操作性と高精度の認証を両立しています。



FVA-M2ST製品写真



指置きイメージ

モフィリアの反射散乱方式

■ FVA-M2STの特徴

インターフェース

USBとRS-232Cの2種類のインターフェースを装備しておりますので、PC接続のみならず様々なハードウェアにてご利用いただけます。

開発キット

Windows、Android、Linux、Mac OSに対応したライブラリの他、RS-232Cを使ってデバイスを制御するCのソースコードをご用意しております。

展開

スタンドアロン環境はもちろん、サーバーでの認証・照合、既存システムとの融合など様々なシーンにて柔軟にご対応いただける照合ライブラリをご用意しております。

「FVA-M2ST」は、指の静脈認証によって個人認証を行う組込系の認証モジュールです。様々なシーン、用途で組み込みを容易にする機能を持ち合わせ、ハイレベルなセキュリティ環境を構築することができます。

もっとも優れた生体認証は

	認証精度	偽造しにくさ	経年変化	データサイズ	処理速度	機器のサイズ	価格
モフィリア 指静脈認証	◎	◎	◎	◎	◎	○	○
指紋	○～△	△	○	◎	◎	◎～○	◎～○
顔	△	△	△	△	○	○～△	○～△
虹彩	◎	△	◎	○	○	○	○～△
音声	△	△	△	△	△	◎	◎～○

生体認証の種類によって適した用途が異なりますが、精度・速度・価格をバランスよく兼ね備えていて、もっとも適用範囲が広いのが静脈認証です。

■ 静脈のポイント

- ① 各指の静脈パターンは世界中の全ての人で異なる（医学上の見解）
- ② 静脈パターンは目立った経年変化を起こさない（顔、声は変化。指紋は摩耗）
- ③ 普及している生体認証の中で唯一皮膚の内部情報！
 - 1：表面の状態に影響されにくい（乾燥、湿潤、荒れ、傷など）
 - 2：外から見えない・残らないため、偽造・なりすましが極めて困難

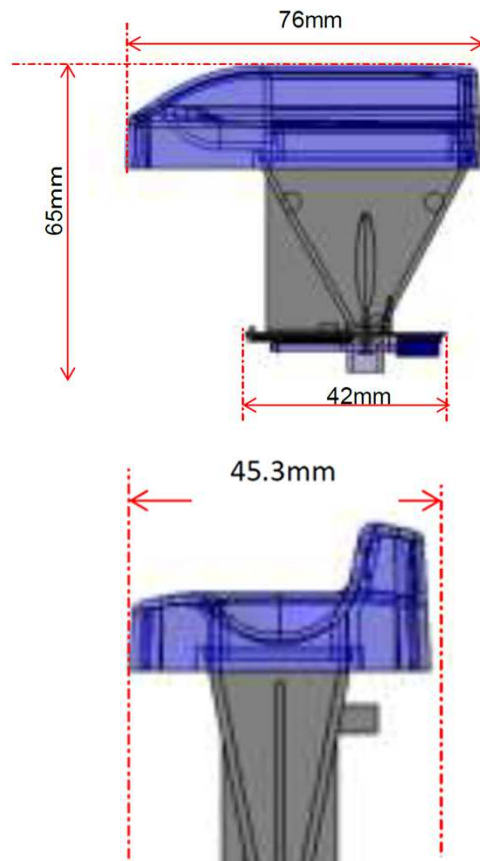
■ FVA-M2ST 主な仕様

電圧・電流	動作時:DC 5V 250 mA 以下
電源	USB バスパワー、外部電源 DC 5V (RS-232C I/F 使用時)±10%
使用温度	5℃～50℃
使用湿度	20%～80%(結露なきこと)
使用照度	3,000 ルクス以下(蛍光灯下)
保存温度	-20℃～+60℃
保存湿度	10%～90%(結露なきこと)
対応 OS	対応ソフトウェア開発キットに準ずる (Windows, macOS, Android, Linux など)
インターフェイス	USB: USB2.0 Full Speed RS-232C: 通信速度 115.2kbps *両 I/F のうち、どちらかを選択してお使いいただけます。
外形寸法	76 × 45.3 × 63 mm (幅/高さ/奥行き) *最大突起部含む
質量	約 32 g

- 別売：MSDK-DCL-02 (クライアント用ソフトウェア開発キット)
- MSDK-SAS-02 (サーバー用ライブラリ モジュール 1 対1 認証)
- MSDK-SAS-10N (サーバー用ライブラリ モジュール 1 対N 認証)
- MSDK-R1NW (RS-232C 接続用アクセス ライブラリ)

本製品のみでは指静脈認証機能を使用できません。本機に対応したソフトウェアが必要です。ソフトウェアの対応コンピューターについてはお買い上げ店までお問い合わせください

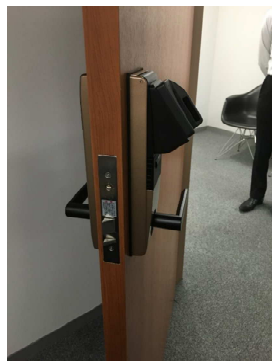
■ FVA-M2ST 寸法図



■ 活用事例



ATM



ドア



キャビネット



ID管理 (窓口業務)

- mofiriaは株式会社モフィリアの登録商標です。
- 掲載商品の仕様および外観は、改良のため予告なく変更することがあります。最新の情報はホームページ www.mofiria.com をご参照ください。
- カタログと実際の商品の色とは、印刷の関係で若干異なる場合があります。
- 記載されている商品名、サービス名、会社名は、各社の商標または登録商標です。

2024年1月現在

【問合せ先】

株式会社モフィリア

〒141-0022 東京都品川区東五反田5-22-37
オフィスサークルN 五反田404

